

EN

BS

BG

HR

DA

ES

ET

FI

HU

LV

LT

NO

NL

PL

RO

SR

SK

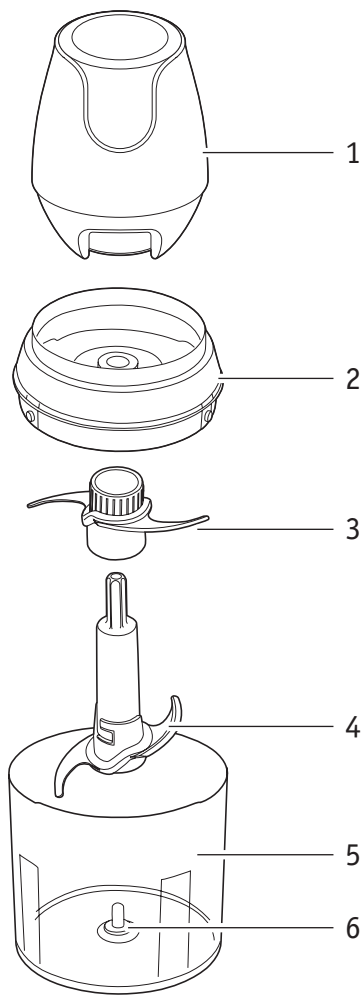
SL

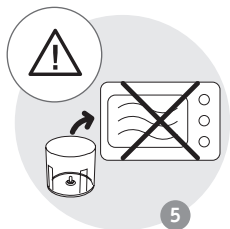
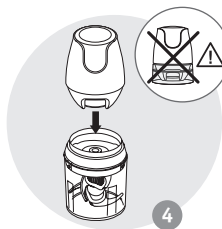
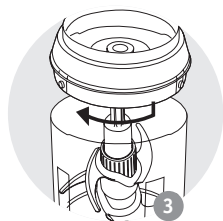
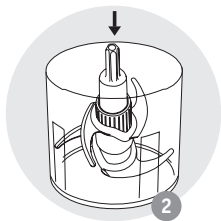
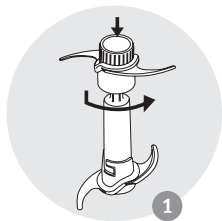
SV

CS

TR

FA





CAUTION: the safety precautions LS-123456 are part of the appliance. Read them carefully before using your new appliance for the first time. Keep them in a place where you can find and refer to them later on.

1. DESCRIPTION

- | | |
|----------------|----------------|
| 1 Motor unit | 4 Lower blades |
| 2 Lid | 5 Bowl |
| 3 Upper blades | 6 Fixed shaft |

2. USING THE APPLIANCE

- Before first use, wash the bowl, the blades and the lid of the bowl with luke warm water. **ATTENTION: DO NOT IMMERSE THE MOTOR UNIT OR PUT IT UNDER WATER.** Clean with a damp cloth, dry it carefully.
- Put the upper blade onto the lower blade and bring it to its locked position by turning counterclockwise (Fig.1).
- Fit the upper and lower blades onto the fixed shaft in the bowl (Fig.2).
- Pour in the ingredients and lock the lid (Fig.3).
- Place the motor unit onto the assembly by turning it slightly.
- Plug in the appliance and press the start button, at the same time holding the appliance by the motor unit.
- At the end of preparation, release the button, unplug the appliance and **wait until the blades come to a complete stop.**
- Remove the motor unit, the lid and the blades to pour out the preparation. You can separate the upper blade from the lower blade by turning it clockwise and pulling it up.

Notes:

For liquids, never exceed 0.4 L.

Ingredients	Max. Quantity	Max. Speed
Parsley	30 g	10 sec
Onions	200 g	In pulses
Shallots	200 g	In pulses
Garlic	150 g	5 sec
Rusks	20 g	15 sec
Almonds	100 g	15 sec
Hazelnuts	100 g	10 sec
Walnuts	100 g	10 sec
Gruyere	100 g	15 sec
Hard-boiled egg	200 g	5-10 sec
Boiled ham	200 g	15 sec
Beef steak	200 g	10-15 sec
Butter & Honey	150 g butter & 300 g honey	3 sec ON / 2 min OFF

CAUTION: THIS APPLIANCE IS DESIGNED FOR INTERMITTENT USE. PLEASE RUN THE APPLIANCE WITH PULSES.

CAUTION: DO NOT OPERATE THE UNIT WHEN EMPTY OR LONGER THAN 10 SECONDS CONTINUOUSLY.

3. CLEANING THE APPLIANCE

Always unplug the appliance first.

Only use a damp sponge to clean the motor unit.

Never place it in water, or under running water.

The bowl, the lower blade, the upper blade, and the lid can all be cleaned in the dishwasher.

ВНИМАНИЕ: мерките за безопасност LS-123456 са част от комплекта на уреда. Прочетете ги внимателно, преди да използвате своя нов уред за пръв път. Дръжте ги на място, където можете да ги намерите за справка и в бъдеще.

1. ОПИСАНИЕ

- | | | | |
|---|---------------|---|--------------|
| 1 | Моторен модул | 4 | Долни ножове |
| 2 | Капак | 5 | Купа |
| 3 | Горни ножове | 6 | Фиксиран вал |

2. ИЗПОЛЗВАНЕ НА УРЕДА

- Преди първата употреба измийте купата, ножовете и капака на купата с леко топла вода. **ВНИМАНИЕ: НЕ ПОТАПАЙТЕ МОТОРНИЯ МОДУЛ И НЕ ГО ПОСТАВЯЙТЕ ПОД ВОДА.** Почистете с влажна кърпа и ги подсушете внимателно.
- Поставете горния нож върху долния нож и ги поставете във фиксираната им позиция, като ги завъртите обратно на часовниковата стрелка (Фиг. 1).
- Поставете горния и долния нож върху фиксирания вал в купата (Фиг. 2).
- Излейте съставките в купата и заключете капака (Фиг. 3).
- Поставете моторния модул върху сглобката, като го завъртите леко.
- Включете уреда и натиснете бутона за стартиране, като същевременно държите уреда за моторния модул.
- В края на приготвянето отпуснете бутона, откачете уреда от контакта и **изчакайте, докато ножовете спрат да се движат изцяло.**
- Отстранете моторния модул, капака и ножовете, за да излеете приготвената смес от купата. Можете да отделите горния нож от долния нож, като го завъртите по часовниковата стрелка и издърпате нагоре.

Бележки:

За течности никога не надвишавайте 0,4 л.

Съставки	Макс. количество	Макс. скорост
Магданоз	30 г	10 сек.
Лук	200 г	На импулси
Шалот	200 г	На импулси
Чесън	150 г	5 сек.
Сухари	20 г	15 сек.
Бадеми	100 г	15 сек.
Лешници	100 г	10 сек.
Орехи	100 г	10 сек.
Грюер	100 г	15 сек.
Твърдо сварено яйце	200 г	5-10 сек.
Варена шунка	200 г	15 сек.
Говежда пържола	200 г	10-15 сек.
Мед и масло	150 г масло и 300 г мед	3 сек. ВКЛ / 2 мин. ИЗКЛ.

ВНИМАНИЕ: ТОЗИ УРЕД Е ПРЕДНАЗНАЧЕН ЗА ИЗПОЛЗВАНЕ НА ИНТЕРВАЛИ. МОЛЯ, ИЗПОЛЗВАЙТЕ УРЕДА НА ИМПУЛСИ.

ВНИМАНИЕ: НЕ КАРАЙТЕ УРЕДА ДА РАБОТИ, КОГАТО Е ПРАЗЕН, НИТО ПО-ДЪЛГО ОТ 10 СЕКУНДИ НАВЕДНЪЖ.

3. ПОЧИСТВАНЕ НА УРЕДА

Винаги първо изключвайте уреда от контакта.

Почиствайте моторния модул само с влажна гъба.

Никога не го поставяйте във вода или под течаща вода.

Купата, долният нож, горният нож и капакът могат да се почистват в съдомиялна машина.

OPREZ: sigurnosne upute LS-123456 su sastavni dio proizvoda. Prije prve upotrebe novog aparata pažljivo pročitajte sigurnosne mjere opreza. Držite ih na mjestu gdje ih možete pronaći kako biste ih mogli koristiti za buduće potrebe.

1. OPIS

- | | |
|-------------------|---------------------|
| 1 Jedinica motora | 4 Donje oštrice |
| 2 Poklopac | 5 Posuda |
| 3 Gornje oštrice | 6 Fiksirana osovina |

2. UPOTREBA APARATA

- Prije prve upotrebe mlakom vodom operite posudu, oštrice i poklopac posude. **PAŽNJA: JEDINICU MOTORA NE URANJAJTE U VODU I NE STAVLJAJTE POD VODU.** Čistite vlažnom krpom i pažljivo osušite.
- Gornju oštricu stavite na donju oštricu i okretanjem u smjeru suprotnom smjeru kretanja kazaljki na satu dovedite u zaključan položaj (sl. 1).
- Stavite gornje i donje oštrice na fiksiranu osovinu u posudi (sl. 2).
- Stavite sastojke i zaključajte poklopac (sl. 3).
- Polaganim okretom stavite jedinicu motora na sklop.
- Uključite aparat i pritisnite tipku za pokretanje, istovremeno držeći aparat za jedinicu motora.
- Po završetku obrade otpustite tipku, isključite aparat i **pričekajte da se oštrice potpuno zaustave.**
- Skinite jedinicu motora, poklopac i oštrice kako biste izlili obrađene sastojke. Gornju oštricu možete odvojiti od donje oštrice okretanjem u smjeru kretanja kazaljki na satu i povlačenjem prema gore.

Napomene:

Za tekućine nikada ne prelazite zapreminu od 0,4 l.

Sastojci:	Maks. količina	Maks. brzina
Peršun	30 g	10 s
Crveni luk	200 g	U pulsnom režimu
Luk kozjak	200 g	U pulsnom režimu
Bijeli luk	150 g	5 s
Dvopek	20 g	15 s
Bademi	100 g	15 s
Lješnjaci	100 g	10 s
Orasi	100 g	10 s
Sir grojer	100 g	15 s
Tvrdo kuhano jaje	200 g	5 - 10 s
Kuhana šunka	200 g	15 s
Goveđi odrezak	200 g	10 - 15 s
Maslac i med	150 g maslaca i 300 g meda	3 s UKLJUČENO/ 2 s ISKLJUČENO

OPREZ: OVAJ APARAT JE KONSTRUIRAN ZA NAIZMJENIČNU UPOTREBU. APARAT KORISTITE U PULSNOM REŽIMU.

OPREZ: KADA JE PRAZNA, APARAT NE KORISTITE KONTINUIRANO DUŽE OD 10 SEKUNDI.

3. ČIŠĆENJE APARATA

Uvijek najprije isključite aparat iz strujnog napajanja.

Za čišćenje jedinice motora koristite samo vlažnu spužvu.

Jedinicu motora nikada ne stavljajte u vodu niti pod tekuću vodu.

Posudu, donju oštricu, gornju oštricu i poklopac moguće je prati u mašini za pranje posuđa.

OPREZ: priručnik s mjerama opreza uređaja LS-123456 dio je uređaja. Pažljivo ga pročitajte prije prve uporabe vašeg uređaja. Držite ga prikladnom na mjestu kako biste se u bilo koje vrijeme mogli osvrnuti na njega.

1. OPIS

- | | |
|-----------------|------------------|
| 1 Motor | 4 Donji noževi |
| 2 Poklopac | 5 Posuda |
| 3 Gornji noževi | 6 Fiksna osovina |

2. UPORABA UREĐAJA

- Prije prve uporabe mlakom vodom operite posudu, noževe i poklopac posude. PAŽNJA: NE URANJAJTE MOTOR NITI GA STAVLJAJTE ISPOD VODE. Čistite pomoću vlažne krpe i pažljivo osušite.
- Stavite gornji nož na donji nož i postavite ga u blokirani položaj okretanjem suprotno od smjera kazaljke sata (sl. 1).
- Učvrstite gornje i donje noževe na fiksnu osovinu u posudi (sl. 2).
- Ulijte sastojke i učvrstite poklopac (sl. 3).
- Postavite motor na sklop laganim okretanjem.
- Spojite uređaj i pritisnite tipku za pokretanje, dok istovremeno držite uređaj na motoru.
- Po završetku pripreme, otpustite tipku, odspojite uređaj i **pričekajte dok se noževi ne zaustave u potpunosti.**
- Uklonite motor, poklopac i noževe da biste ulili pripremu. Možete odvojiti gornji nož od donjeg noža okrećući ga u smjeru kazaljke sata i povlačenjem prema gore.

Napomene:

Za tekućine, nikada ne premašujte 0,4 l.

Sastojci	Maks. količina	Maks. brzina
Peršin	30 g	10 sek.
Luk	200 g	Impulsno
Ljutika	200 g	Impulsno
Češnjak	150 g	5 sek.
Dvopek	20 g	15 sek.
Bademi	100 g	15 sek.
Lješnjaci	100 g	10 sek.
Orasi	100 g	10 sek.
Tvrđi sir	100 g	15 sek.
Tvrdo kuhano jaje	200 g	5-10 sek.
Kuhana šunka	200 g	15 sek.
Goveđi odrezak	200 g	10-15 sek.
Maslac i med	150 g maslaca i 300 g meda	3 sek. uklj/2 min. isključeno

OPREZ: UREĐAJ JE OSMIŠLJEN ZA RAD S PREKIDIMA. MOLIMO KORISTITE UREĐAJ S IMPULSNOM FUNKCIJOM.

OPREZ: NE POKREĆITE UREĐAJ KADA JE PRAZAN I NE PUŠTAJTE DA RADI DUŽE OD 10 SEKUNDI BEZ PRESTANKA.

3. ČIŠĆENJE UREĐAJA

Uvijek najprije odspojite uređaj.

Za čišćenje motora koristite samo mekanu, lagano vlažnu krpu.

Nikada uređaj ne uranjajte u vodu niti ga stavljajte pod slavinu.

Posuda, donji nož, gornji nož i poklopac mogu se prati i u perilici posuđa.

Forsigtig: Sikkerhedsforanstaltningerne LS-123456 er en del af apparatet. Læs dem omhyggeligt før du bruger dit nye apparat for første gang. Behold dem på et sted, hvor du senere kan finde og bruge dem.

1. BESKRIVELSE

- | | |
|--------------|--------------|
| 1 Motorenhed | 4 Nedre kniv |
| 2 Låg | 5 Skål |
| 3 Øvre kniv | 6 Aksel |

2. SÅDAN BRUGES APPARATET

- Inden apparatet tages i brug, skal skålen, knivene og låget vaskes i varmt vand. **VIGTIGT: MOTORENHEDEN MÅ IKKE NEDSÆNKES I ELLER KOMME UNDER VAND!** Den skal rengøres med en fugtig klud og tørres omhyggeligt.
- Sæt den øvre kniv på den nedre kniv, og lås dem ved at dreje dem mod uret (Fig.1).
- Sæt de øvre og nedre knive på akslen i skålen (Fig.2).
- Put ingredienserne i og lås låget (Fig.3).
- Sæt motorenheden på samlingen ved at dreje den lidt.
- Tilslut apparatet og tryk på startknappen, mens du holder apparatet på motorenheden.
- Når ingredienserne er blevet tilberedt, skal du slippe knappen. Træk stikket ud af stikkontakten og **vent indtil knivene er stoppet helt.**
- Tag motorenheden, låget og knivene af, for at hælde blandingen ud. Den øverste kniv tages af den nederste kniv, ved at dreje den med uret og trække den af.

Bemærkninger:

Der må højst hældes 0,4 liter væsker i apparatet.

Ingredienser	Højeste mængde	Højeste hastighed
Persille	30 g	10 sek.
Løg	200 g	Skiftevis start/stop
Skalotteløg	200 g	Skiftevis start/stop
Hvidløg	150 g	5 sek.
Tvebakker	20 g	15 sek.
Mandler	100 g	15 sek.
Hassel nødder	100 g	10 sek.
Valnødder	100 g	10 sek.
Gruyere-ost	100 g	15 sek.
Hårdkogte æg	200 g	5-10 sek.
Kogt skinke	200 g	15 sek.
Bøf	200 g	10-15 sek.
Smør & honning	150 g smør & 300 g honning	3 sek. kørsel/2 min slukket

FORSIGTIG: DETTE APPARAT MÅ IKKE KØRE KONSTANT. APPARATET MÅ KUN KØRE I KORTE PERIODER AD GANGEN.

FORSIGTIG: APPARATET MÅ IKKE STARTES, HVIS DET ER TOMT. APPARATET MÅ HØJST KØRE I 10 SEKUNDER AD GANGEN.

3. RENGØRING AF APPARATET

Træk altid stikket ud af apparatet først.

Brug kun en fugtig svamp til at rengøre motorenheden.

Motorenheden må aldrig lægges i vand eller komme under rindende vand.

Skålen, den nedre og øvre kniv og låget kan alle vaskes i opvaskemaskinen.

Atención: Junto a este aparato viene un libro de instrucciones de seguridad LS-123456. Antes de utilizar el aparato por primera vez, lea atentamente este libro y consérvelo.

1. DESCRIPCIÓN

- | | |
|------------------------|------------------------|
| 1 Unidad del motor | 4 Cuchillas inferiores |
| 2 Tapa | 5 Recipiente |
| 3 Cuchillas superiores | 6 Eje fijo |

2. USO DEL APARATO

- Antes de usarlo por primera vez, lave el recipiente, las cuchillas y la tapa con agua tibia. **ATENCIÓN: NO SUMERJA LA UNIDAD DEL MOTOR NI LA PONGA BAJO UN CHORRO DE AGUA.** Lávela con un paño húmedo y séquela con cuidado.
- Coloque la cuchilla superior sobre la cuchilla inferior y póngala en la posición bloqueada girándola en sentido antihorario (fig.1).
- Instale las cuchillas superior e inferior sobre el eje fijo en el recipiente (fig.2).
- Vierta los ingredientes y bloquee la tapa (fig.3).
- Coloque la unidad del motor sobre el conjunto girándola ligeramente.
- Enchufe el aparato y pulse el botón de inicio, sujetando al mismo tiempo el dispositivo por la unidad del motor.
- Cuando termine la preparación, suelte el botón, desenchufe el aparato y **espere hasta que las cuchillas se detengan completamente.**
- Quite la unidad del motor, la tapa y las cuchillas para verter la preparación. Puede separar la cuchilla superior de la cuchilla inferior girándola en sentido horario y tirando de ella hacia arriba.

Notas:

Cuando ponga líquidos, no sobrepase nunca 0,4 l.

Ingredientes	Cantidad máx.	Velocidad máx.
Perejil	30 g	10 s
Cebollas	200 g	A impulsos
Chalotes	200 g	A impulsos
Ajo	150 g	5 s
Biscotes	20 g	15 s
Almendras	100 g	10 s
Avellanas	100 g	10 s
Nueces	100 g	10 s
Gruyere	100 g	15 s
Huevo duro	200 g	5-10 s
Jamón cocido	200 g	15 s
Carne de ternera	200 g	10-15 s
Mantequilla y miel	150 g de mantequilla y 300 g de miel	3 s encendido/ 2 min apagado

PRECAUCIÓN: ESTE APARATO ESTÁ DISEÑADO PARA UN USO INTERMITENTE. UTILÍCELO A IMPULSOS.

PRECAUCIÓN: NO PONGA EN MARCHA EL APARATO CUANDO ESTÉ VACÍO Y NO LO HAGA FUNCIONAR DURANTE MÁS DE 10 SEGUNDOS DE MANERA CONTINUA.

3. LIMPIEZA DEL APARATO

Desenchufe siempre el aparato antes de limpiarlo.

Utilice solo una esponja húmeda para limpiar la unidad del motor.

No la introduzca nunca en agua ni la ponga bajo un chorro de agua corriente.

El recipiente, la cuchilla inferior, la cuchilla superior y la tapa se pueden lavar en el lavavajillas.

ETTEVAATUST: LS-123456 ohutusnõuded on seadme osa. Lugege need enne uue seadme esmakasutust hoolikalt läbi. Hoidke neid kohas, kus need on hiljem hõlpsasti leitavad ja kasutatavad.

1. KIRJELDUS

- | | |
|---------------------|---------------------|
| 1 Mootoriosa | 4 Alumine lõiketera |
| 2 Kaas | 5 Nõu |
| 3 Ülemine lõiketera | 6 Fikseeritud völli |

2. SEADME KASUTAMINE

- Enne esmakasutust peske nõu, lõiketerad ja nõu kaas leige veega. **TÄHELEPANU: ÄRGE KASTKE MOOTORIOSA VETTE EGA PANGE SEDA VOOLAVA VEE ALLA.** Puhastage niiske lapiga, kuivatage hoolikalt.
- Pange ülemine lõiketera alumise lõiketera peale ja fikseerige need vastupäeva keerates lukustatud asendisse (joonis 1).
- Seadke ülemine ja alumine lõiketera nõu fikseeritud völli (joonis 2).
- Valage toiduained sisse ja lukustage kaas (joonis 3).
- Paigaldage kokkupandud seadme mootoriosa, seda veidi keerates.
- Ühendage seade vooluvõrku ja vajutage käivitusnupp, hoides samal ajal seadme mootoriosast.
- Töötlemisel lõppedes vabastage nupp, ühendage seade vooluvõrgust lahti ja **oodake, kuni lõiketerad täielikult peatuvad.**
- Töödeldud toidu väljavalamiseks eemaldage mootoriosa, kaas ja lõiketerad. Ülemise lõiketera eemaldamiseks alumisest keerake seda päripäeva ja tõmmake neid laiali.

Märkused

Vedelike korral ärge ületage 0,4 l kogust.

Koostisained	Maksimaalne kogus	Maksimaalne kiirus
Petersell	30 g	10 s
Sibul	200 g	Impulssidega
Šalottsibul	200 g	Impulssidega
Küüslauk	150 g	5 s
Kuivikud	20 g	15 s
Mandlid	100 g	15 s
Sarapuupähklid	100 g	10 s
Kreeka pähklid	100 g	10 s
Gruyere'i juust	100 g	15 s
Kõvaks keedetud muna	200 g	5–10 s
Keedusink	200 g	15 s
Biifsteek	200 g	10-15 s
Või ja mesi	150 g võid ja 300 g mett	3 s SEES / 2 min VÄLJAS

ETTEVAATUST: SEADE ON KONSTRUEERITUD KATKENDLIKULT KASUTAMISEKS. PALUN KASUTAGE SEADET IMPULSSMEETODIL.

ETTEVAATUST: ÄRGE KÄIVITAGE SEADET, KUI SEE ON TÜHI, SAMUTI KORRAGA MITTE KAUEMAKS KUI 10 SEKUNDIKS.

3. SEADME PUHASTAMINE

Kõigepealt eemaldage alati seade vooluvõrgust.

Kasutage mootori puhastamiseks ainult niisket käsna.

Ärge pange mootoriosa kunagi vette ega voolava vee alla.

Nõud, alumist löiketera, ülemist löiketera ja kaant võib pesta nõudepesumasinas.

HUOMIO: turvallisuusohjeet LS-123456 ovat osa laitetta. Lue ne huolellisesti ennen uuden laitteen ensimmäistä käyttökertaa. Säilytä ne paikassa, josta löydät ne myöhempiä tarpeita varten.

1. KUVAUS

- | | |
|-----------------|-----------------|
| 1 Moottori | 4 Alemmat terät |
| 2 Kansi | 5 Kulho |
| 3 Ylemmät terät | 6 Kiinteä kara |

2. LAITTEEN KÄYTTÖ

- Pese kulho, terät ja kulhon kansi haalealla vedellä ennen ensimmäistä käyttökertaa. HUOMIO: ÄLÄ UPOTA MOOTTORIOSAA VETEEN TAI PIDÄ SITÄ VEDEN ALLA. Puhdista kostealla liinalla, kuivaa huolellisesti.
- Aseta ylempi terä alemman terän päälle ja lukitse ne yhteen kiertämällä niitä vastapäivään (Kuva 1).
- Kiinnitä ylempi ja alempi terä kulhon kiinteään karaan (Kuva 2).
- Kaada ainekset kulhoon ja sulje kansi (Kuva 3).
- Aseta moottoriosan kokoonpanoon kiertämällä sitä hieman.
- Kytke laite pistorasiaan ja paina käynnistuspainiketta, pidä samalla kiinni moottoriosasta.
- Valmistuksen päätteeksi vapauta painike, irrota laite pistorasiasta ja **odota, kunnes terät ovat pysähtyneet kokonaan.**
- Poista moottoriosan kansi ja terät, jotta voit kaataa valmiin seoksen pois. Voit irrottaa ylemmän terän alemmasta terästä kiertämällä sitä vastapäivään ja vetämällä sen irti.

Huomautukset:

Laitteeseen saa kaataa enintään 0,4 litraa nestettä.

Ainekset	Enimmäismäärä	Suurin nopeus
Persilja	30 g	10 s
Sipuli	200 g	Sykäyksittäin
Salottisipulit	200 g	Sykäyksittäin
Valkosipuli	150 g	5 s
Korput	20 g	15 s
Mantelit	100 g	15 s
Hasselpähkinät	100 g	10 s
Saksanpähkinät	100 g	10 s
Gruyere-juusto	100 g	15 s
Kovaksi keitetty muna	200 g	5–10 s
Keittokinkku	200 g	15 s
Naudanpaisti	200 g	10–15 s
Hunajavoi	150 g voita ja 300 g hunajaa	3 s päällä/2 min pois päältä

HUOMIO: TÄMÄ LAITE ON SUUNNITELTU JAKSOTTAISEEN KÄYTTÖÖN. KÄYTÄ LAITETTA SYKÄYKSITTÄIN.

HUOMIO: ÄLÄ KÄYTÄ LAITETTA TYHJÄNÄ TAI YLI 10 SEKUNTIA YHTÄJAKSOISESTI.

3. LAITTEEN PUHDISTAMINEN

Irrota laite aina ensin pistorasiasta.

Käytä moottoriosan puhdistamiseen pelkkää kosteaa sientä.

Älä koskaan laita sitä veteen tai juoksevan veden alle.

Kulho, alempi terä ja ylempi terä sekä kansi voidaan pestä astianpesukoneessa.

FIGYELEM: az **LS-123456** biztonsági óvintézkedések a készülék részét képezik. A készülék első használata előtt figyelmesen olvassa el. Olyan helyen tárolja, ahol megtalálja, és később elő tudja venni.

1. LEÍRÁS

- | | |
|----------------|---------------------|
| 1 Motoregység | 4 Alsó pengék |
| 2 Fedő | 5 Tál |
| 3 Felső pengék | 6 Rögzített tengely |

2. A KÉSZÜLÉK HASZNÁLATA

- Az első használat előtt mosogassa el az edényt, a pengéket és az edény fedelét langyos vízzel. FIGYELEM: NE MERÍTSE VÍZBE, ILLETVE NE TEGYE VÍZ ALÁ A MOTOREGYSÉGET. Nedves ruhával tisztítsa meg, óvatosan szárítsa meg..
- Helyezze a felső pengét az alsó pengére, és rögzítse a pozíciójában az óramutató járásával ellenkező irányba történő elforgatással (1. ábra).
- Helyezze a felső és alsó pengéket az edényben a rögzített tengelyre (2. ábra).
- Tegye bele a hozzávalókat, és zárja le a fedelet (3. ábra).
- Helyezze a motoregységet a rögzítőre, és enyhén fordítsa el.
- Csatlakoztassa a készüléket, nyomja meg az indítógombot, és egyidejűleg tartsa a készüléket a motoregységénél.
- Az elkészítés végén engedje el a gombot, húzza ki a készüléket, és **várjon, amíg a pengék teljesen leállnak.**
- Vegye le a motoregységet, a fedelet és a pengéket, és töltsse ki a készítményt. A felső pengét leveheti az alsó pengéről úgy, hogy elfordítja az óramutató járásával megegyező irányba, és lehúzza.

Megjegyzések:

A folyadékok soha ne haladják meg a 0,4 l-t.

Hozzávalók	Max. mennyiség	Max. sebesség
Petrezselyem	30 g	10 mp
Hagyma	200 g	Hüvelyesek
Mogyoróhagyma	200 g	Hüvelyesek
Fokhagyma	150 g	5 mp
Kétszersült	20 g	15 mp
Mandula	100 g	15 mp
Mogyoró	100 g	10 mp
Dió	100 g	10 mp
Gruyere	100 g	15 mp
Keményre főtt tojás	200 g	5-10 mp
Főtt sonka	200 g	15 mp
Marhahécsénye	200 g	10-15 mp
Vaj & méz	150 g vaj & 300 g méz	3 mp ON/2 mp OFF

FIGYELEM: A KÉSZÜLÉK IPARI HASZNÁLATRA NEM ALKALMAS. KÉRJÜK, A KÉSZÜLÉKET IMPULZUSOKBAN MŰKÖDTESSE.

FIGYELEM: NE ÜZEMELTESSE AZ EGYSÉGET, HA ÜRES, VAGY FOLYAMATOSAN 10 MÁSODPERCNÉL TOVÁBB.

3. A KÉSZÜLÉK TISZTÍTÁSA

Először húzza ki a készülék csatlakozódugóját.

Csak nedves szivacsot használjon az egység tisztításához.

Soha ne helyezze a készüléket vízbe, illetve ne tegye folyó víz alá.

Az edény, az alsó és felső penge és a fedél mosogatógépben mosogatható.

UZMANĪBU! Piesardzības pasākumi LS-123456 ir ierīces neatņemama sastāvdaļa. Pirms ierīces pirmās lietošanas reizes rūpīgi izlasiet tos! Glabājiet tos vietā, kur vēlāk varēsiet ērti atrast un izlasīt.

1. APRAKSTS

- | | |
|---------------------|--------------------|
| 1 Motora nodalījums | 4 Apakšējie asmeņi |
| 2 Vāks | 5 Trauks |
| 3 Augšējie asmeņi | 6 Fiksēta ass |

2. IERĪCES LIETOŠANA

- Pirms pirmās lietošanas reizes nomazgājiet trauku, asmeņus un trauka vāku remdenā ūdenī. UZMANĪBU! NEIEGREMDĒJIET MOTORA NODALĪJUMU ŪDENĪ UN NELIECIET TO ZEM TEKOŠA ŪDENS. Tīriet ar mitru lupatiņu; rūpīgi nosusiniet.
- Uzlieciet augšējo asmeni uz apakšējā asmens un nofiksējiet tos, pagriežot pretēji pulksteņrādītāja kustības virzienam (1. att.).
- Ielieciet augšējos un apakšējos asmeņus traukā uz fiksētās ass (2. att.).
- Ieberiet sastāvdaļas un noslēdziet vāku (3. att.).
- Novietojiet motora nodalījumu uz korpusa, to nedaudz pagriežot.
- Iespraudiet ierīces strāvas vadu un nospiediet starta pogu, vienlaikus pieturot ierīci aiz motora nodalījuma.
- Kad sastāvdaļas ir samaltas, atlaidiet pogu, atvienojiet ierīces strāvas vadu un **pagaidiet, līdz asmeņi ir pilnībā apstājušies.**
- Lai no trauka izbērtu pagatavotās sastāvdaļas, vispirms noņemiet motora nodalījumu, vāku un asmeņus. Augšējos asmeņus no apakšējiem asmeņiem var atdalīt, pagriežot tos pulksteņrādītāja kustības virzienā un pavelkot uz augšu.

Piezīmes.

Nelejiet traukā šķidrumus vairāk par 0,4 l.

Sastāvdaļas	Maks. daudzums	Maks. ātrums
Pētersīļi	30 g	10 sek.
Sīpoli	200 g	Ar pulsēšanu
Šalotes	200 g	Ar pulsēšanu
Ķiploks	150 g	5 sek.
Sausiņi	20 g	15 sek.
Mandeles	100 g	15 sek.
Lazdu rieksti	100 g	10 sek.
Valrieksti	100 g	10 sek.
Grijē siers	100 g	15 sek.
Cieti vāritas olas	200 g	5-10 sek.
Vārīts šķiņķis	200 g	15 sek.
Liellopa steiks	200 g	10-15 sek.
Sviests un medus	150 g sviesta un 300 g medus	3 sekundes IESLĒGTS / 2 minūtes IZSLĒGTS

LV

UZMANĪBU! ŠĪ IERĪCE DARBOJAS AR PĀRTAUKUMIEM. LŪDZAM DARBINĀT IERĪCI AR PULSĒŠANU.

UZMANĪBU! NEDARBINIET TUKŠU IERĪCI UN NEDARBINIET IERĪCI BEZ APSTĀJAS ILGĀK PAR 10 SEKUNDĒM.

3. IERĪCES TĪRĪŠANA

Vispirms atvienojiet ierīces strāvas vadu no kontaktligzdas.

Motora nodalījuma tīrīšanai izmantojiet tikai mitru sūkli.

Nekad nelieciet nodalījumu ūdenī vai zem tekoša ūdens.

Trauku, apakšējos asmeņus, augšējos asmeņus un vāku var mazgāt trauku mazgājamajā mašīnā.

DĒMESIO: saugos instrukcijas LS 123456 yra prietaiso dalis. Atidžiai jas perskaitykite prieš pirmą kartą naudodami naują prietaisą. Laikykite jas tokioje vietoje, kur jūs galėsite jas rasti ir perskaityti vėliau.

1. APRAŠYMAS

- | | |
|-----------------------|---------------------|
| 1 Variklio blokas | 4 Apatiniai peiliai |
| 2 Dangtis | 5 Dubuo |
| 3 Viršutiniai peiliai | 6 Fiksuotas velenas |

2. PRIETAISO NAUDOJIMAS

- Prieš naudodami pirmą kartą, išplaukite dubenėlį, peilius ir dubenėlio dangtį šiltu vandeniu. DĒMESIO: NENARDINKITE ARBA NELAIKYKITE VARIKLIO BLOKO VANDENYJE. Nuvalykite drėgnu skudurėliu, kruopščiai nusauskite.
- Uždėkite viršutinį peilį ant apatinio peilio ir jį užfiksuokite sukdami prieš laikrodžio rodyklę (1 pav.).
- Pritvirtinkite viršutinį ir apatinį peilius ant fiksuoto veleno dubenėlyje (2 pav.).
- Supilkite ingredientus ir užfiksuokite dangtelį (3 pav.).
- Uždėkite variklio bloką ant prietaiso šiek tiek jį pasukdami.
- Įjunkite prietaisą į tinklą ir paspauskite START mygtuką, tuo pat metu laikydami prietaisą už variklio bloko.
- Gamybos pabaigoje atleiskite mygtuką, atjunkite prietaisą nuo tinklo ir **palaukite, kol peiliai visiškai sustos.**
- Nuimkite variklio bloką, dangtį ir peilius tam, kad galėtumėte išpilti gaminį. Viršutinį peilį nuo apatinio peilio galite atskirti sukdami jį pagal laikrodžio rodyklę ir traukdami į viršų.

Pastabos:

skysčių kiekis negali viršyti 0,4 l.

Ingredientai	Maks. kiekis	Maks. greitis
Petražolės	30 g	10 s
Svogūnai	200 g	Impulsų režimu
Svogūnėliai	200 g	Impulsų režimu
Česnakas	150 g	5 s
Džiūvėsiai	20 g	15 s
Migdolai	100 g	15 s
Lazdyno riešutai	100 g	10 s
Graikiniai riešutai	100 g	10 s
Griujerio sūris	100 g	15 s
Kietai virtas kiaušinis	200 g	5–10 s
Virtas kumpis	200 g	15 s
Jautienos kepsnys	200 g	10–15 s
Sviestas ir medus	150 g sviesto ir 300 g medaus	3 s ĮJ. / 2 min IŠJ.

DĖMESIO: ŠIS PRIETAISAS SKIRTAS NAUDOTI SU PERTRŪKIAIS. JUNKITE PRIETAISĄ IMPULSAIS.

DĖMESIO: NEEKSPLOAUOKITE PRIETAISO, KAI JIS TUŠČIAS ARBA NEPERTRAUKIAMAI ILGIAU NEI 10 SEKUNDŽIŲ.

3. PRIETAISO VALYMAS

Visada pirmiausia atjunkite prietaisą nuo tinklo.

Nuvalykite variklio bloką tik drėgna kempine.

Niekada nekiškite prietaiso į vandenį arba po tekančiu vandeniu.

Dubuo, apatinis peilis, viršutinis peilis ir dangtis gali būti plaunami indaplovėje.

FORSIKTIG: Forebyggende tiltak for LS-123456 er en del av apparatet. Les dem nøye før du bruker det nye apparatet for første gang. Oppbevar dem på et sted hvor du kan finne dem og henviser til dem senere.

1. BESKRIVELSE

- | | |
|---------------|-----------------|
| 1 Motorenhet | 4 Lavere blader |
| 2 Lokk | 5 Bolle |
| 3 Øvre blader | 6 Fast aksel |

2. BRUK AV APPARATET

- Før første gangs bruk, vask bollen, bladene og lokket på bollen med lunkent vann. OBS: IKKE SENK MOTORENHETEN ELLER LEGG DEN I VANN. Rengjør med en fuktig klut, tørk den nøye.
- Sett den øvre kniven inn i nedre blad, og bring den til en låst posisjon ved å vri mot klokken (figur 1).
- Monter de øvre og nedre bladene på den faste akselen i bollen (figur 2).
- Hell i ingrediensene og fest lokket (figur 3).
- Plasser motorenheten på enheten ved å vri den litt.
- Sett støpslet i kontakten, og trykk på startknappen, samtidig som du holder apparatet i motorenheten.
- På slutten av tilberedningen, slipp knappen, trekk ut støpslet og **vent til knivene stopper fullstendig.**
- Fjern motorenheten, lokket og bladene for å helle ut blandingen. Du kan skille det øvre bladet fra det nedre bladet ved å dreie den med klokken og trekke den opp.

Merknader:

Væsker må aldri overstige 0,4 l.

Ingredienser	Maks. mengde	Maks. varighet
Persille	30 g	10 sek
Løk	200 g	I flere omganger
Sjalottløk	200 g	I flere omganger
Hvitløk	150 g	5 sek
Kavringer	20 g	15 sek
Mandler	100 g	10 sek
Hasselnøtter	100 g	10 sek
Valnøtter	100 g	10 sek
Hvitost	100 g	15 sek
Hardkokt egg	200 g	5-10 sek
Kokt skinke	200 g	15 sek
Biff	200 g	10-15 sek
Smør og honning	150 g smør og 300 g honning	3 sek PÅ / 2 min AV

FORSIKTIG: Dette apparatet er laget til periodisk bruk. Kjør apparatet i flere omganger.
ADVARSEL: Ikke bruk enheten når den er tom eller lengre enn 10 sekunder kontinuerlig.

NO

3. RENGJØRING AV APPARATET

Trekk alltid ut støpselet først.

Bruk kun en fuktig svamp til å rengjøre motorenheten.

Aldri legg den i vann eller under rennende vann.

Bollen, det lavere bladet, det øvre bladet og lokket kan alle vaskes i oppvaskmaskinen.

Let op: bij dit apparaat wordt een boekje met veiligheidsvoorschriften (LS-123456) geleverd. Neem dit boekje aandachtig door voordat u het apparaat in gebruik neemt en bewaar het nadien zorgvuldig.

1. BESCHRIJVING

- | | |
|----------------|----------------|
| 1 Motoreenheid | 4 Onderste mes |
| 2 Deksel | 5 Kom |
| 3 Bovenste mes | 6 Vaste as |

2. HET APPARAAT GEBRUIKEN

- Voor ingebruikname, was de kom, de messen en het deksel van de kom met lauw water. **OPGELET: DOMPEL DE MOTOREENHEID NIET IN WATER.** Reinig met een vochtige doek en veeg vervolgens grondig droog.
- Plaats het bovenste mes op het onderste mes en draai tegen de klok in om het te vergrendelen (Afb. 1).
- Bevestig het bovenste en onderste mes op de vaste as in de kom (Afb. 2).
- Doe de ingrediënten in de kom en zet het deksel vast (Afb. 3).
- Maak de motoreenheid op het geheel vast door het lichtjes te draaien.
- Steek de stekker in het stopcontact en druk op de startknop terwijl het apparaat bij de motoreenheid vasthoudt.
- Na het einde van de bereiding, laat de knop los, haal de stekker uit het stopcontact en **wacht totdat de messen tot een volledige stilstand zijn gekomen.**
- Haal de motoreenheid, het deksel en de messen af om de bereiding uit te gieten. U kunt het bovenste mes van het onderste mes losmaken door het met de klok mee te draaien en omhoog te duwen.

Opmerkingen:

Voor vloeistoffen, overschrijd nooit 0,4 L.

Ingrediënten	Max. hoeveelheid	Max. snelheid
Peterselie	30 g	10 seconden
Ui	200 g	In impulsen
Sjalotten	200 g	In impulsen
Knoflook	150 g	5 seconden
Beschuit	20 g	15 seconden
Amandelen	100 g	10 seconden
Hazelnoten	100 g	10 seconden
Walnoten	100 g	10 seconden
Gruyère	100 g	15 seconden
Hard gekookt ei	200 g	5-10 sec
Gekookte ham	200 g	15 seconden
Biefstuk	200 g	10-15 sec
Boter en honing	150 g boter en 300 g honing	3 sec AAN / 2 min UIT

OPGELET: DIT APPARAAT IS ONTWERPEN VOOR EEN INTERMITTERENDE WERKING. GEBRUIK HET APPARAAT MET IMPULSEN.

OPGELET: GEBRUIK HET APPARAAT NIET LEEG OF LANGER DAN 10 SECONDEN ONONDERBROKEN.

3. HET APPARAAT SCHOONMAKEN

Haal altijd de stekker uit het stopcontact.

Maak de motoreenheid alleen schoon met een vochtige doek.

Plaats het nooit in water of onder stromend water.

De kom, het onderste mes, het bovenste mes en het deksel zijn allen vaatwasserbestendig.

UWAGA: Zasady bezpieczeństwa LS-123456 stanowią część urządzenia. Przed pierwszym użyciem nowego urządzenia należy się z nimi dokładnie zapoznać. Należy je przechowywać w łatwo dostępnym miejscu w celu ewentualnego użycia w późniejszym terminie.

1. OPIS

- | | | | |
|---|--------------|---|--------------|
| 1 | Blok silnika | 4 | Ostrza dolne |
| 2 | Pokrywa | 5 | Misa |
| 3 | Ostrza górne | 6 | Trzpień |

2. UŻYWANIE URZĄDZENIA

- Przed pierwszym użyciem należy umyć w letniej wodzie misę, ostrza i pokrywę misy. **UWAGA: BLOKU SILNIKA NIE WOLNO ZANURZAĆ W WODZIE ANI WKŁADAĆ POD WODĘ.** Należy go wyczyścić wilgotną ściereczką i dokładnie wytrzeć do sucha.
- Założyć ostrze górne na ostrze dolne i zablokować je przez przekręcenie go w lewo (przeciwnie do kierunku ruchu wskazówek zegara) (Rys. 1).
- Zamontować ostrza górne i dolne na trzpień w misie (Rys. 2).
- Włać składniki i założyć oraz zablokować pokrywkę (Rys. 3).
- Nałożyć i lekko przekręcić blok silnika.
- Podłączyć urządzenie do zasilania i nacisnąć przycisk włączający, trzymać urządzenie za blok silnika.
- Po zakończeniu miksowania należy puścić przycisk, odłączyć urządzenie od zasilania (wyjąć wtyczkę z kontaktu) i **odczekać, aż ostrza całkowicie się zatrzymają.**
- Zdjąć blok silnika i pokrywkę, wyjąć ostrza i przelać zmiksowane produkty. Aby odłączyć ostrze górne od ostrza dolnego, należy przekręcić je w prawo (zgodnie z kierunkiem ruchu wskazówek zegara) i pociągnąć do góry.

Uwagi:

W przypadku płynów, nigdy nie należy przekraczać 0,4 l.

Składniki	Maks. ilość	Maks. prędkość
Pietruszka naciowa	30 g	10 sek.
Cebula	200 g	Pulsacyjnie
Szczypiorek	200 g	Pulsacyjnie
Czosnek	150 g	5 sek.
Suchary	20 g	15 sek.
Migdały	100 g	15 sek.
Orzechy laskowe	100 g	10 sek.
Orzechy włoskie	100 g	10 sek.
Ser Gruyere	100 g	15 sek.
Jajko na twardo	200 g	5 - 10 sek.
Szynka gotowana	200 g	15 sek.
Befszyk	200 g	10-15 sek.
Masło z miodem	150 g masła i 300 g miodu	3 sek. włączone / 2 min wyłączone

OSTROŻNIE: TO URZĄDZENIE ZAPROJEKTOWANO DO PRACY PRZERYWANEJ. PROSIMY UŻYWAĆ URZĄDZENIA PULSACYJNIE.

OSTROŻNIE: NIE NALEŻY WŁĄCZAĆ PUSTEGO URZĄDZENIA. NIE WŁĄCZAĆ NA DŁUŻEJ NIŻ 10 SEKUND BEZ PRZERWY.

3. CZYSZCZENIE URZĄDZENIA

Najpierw urządzenie należy zawsze odłączyć od zasilania.

Do czyszczenia bloku silnika należy używać wyłącznie wilgotnej gąbki.

Nigdy nie należy zanurzać urządzenia w wodzie ani wkładać pod bieżącą wodę.

Misę, ostrze dolne, ostrze górne i przykrywkę można myć w zmywarce.

ATENȚIE: instrucțiunile privind siguranța LS-123456 fac parte din aparat. Citiți-le cu atenție înainte de a utiliza noul aparat pentru prima dată. Păstrați-le într-un loc în care le puteți găsi și le puteți consulta mai târziu.

1. DESCRIERE

- | | |
|--------------------|-------------------|
| 1 Corpul motorului | 4 Lame inferioare |
| 2 Capac | 5 Vas |
| 3 Lame superioare | 6 Ax fix |

2. UTILIZAREA APARATULUI

- Înainte de prima utilizare, spălați vasul, lamele și capacul vasului cu apă caldă. **ATENȚIE: NU SCUFUNDAȚI CORPUL MOTORULUI ÎN APĂ ȘI NU-L PUNEȚI SUB JET DE APĂ.** Ștergeți cu o lavetă umedă, uscați cu atenție.
- Puneți lama superioară pe lama inferioară și aduceți-le în poziția de blocare prin rotire în sens antiorar (Fig.1).
- Potrivii lamele superioară și inferioară pe axul fix în vas (Fig.2).
- Introduceți ingredientele și blocați capacul (Fig.3).
- Amplasați corpul motorului pe ansamblu, rotindu-l ușor.
- Conectați aparatul la priza electrică și apăsați pe butonul de pornire, ținând în același timp aparatul de corpul motorului.
- La sfârșitul preparării, eliberați butonul, scoateți aparatul din priză și **așteptați până când lamele se opresc complet.**
- Scoateți corpul motorului, capacul și lamele pentru a turna preparatul. Puteți separa lama superioară de lama inferioară, rotind-o în sens orar și trăgând-o în sus.

Note:

Pentru lichide, nu depășiți niciodată 0,4 l.

Ingrediente	Cantitate max.	Viteză max.
Pătrunjel	30 g	10 sec.
Ceapă	200 g	Cu impulsuri
Ceapă eșalotă	200 g	Cu impulsuri
Usturoi	150 g	5 sec.
Pesmeți	20 g	15 sec.
Migdale	100 g	15 sec.
Alune	100 g	10 sec.
Nuci	100 g	10 sec.
Gruyere	100 g	15 sec.
Ou fiert tare	200 g	5-10 sec.
Șuncă fiartă	200 g	15 sec.
Friptură de vită	200 g	10-15 sec.
Unt și miere	150 g unt și 300 g miere	3 sec. pornit / 2 min. oprit

ATENȚIE: ACEST APARAT ESTE DESTINAT PENTRU UTILIZARE INTERMITENTĂ. VĂ RUGĂM SĂ UTILIZAȚI APARATUL CU IMPULSURI.

ATENȚIE: NU UTILIZAȚI APARATUL FĂRĂ INGREDIENTE SAU PENTRU O DURATĂ MAI MARE DE 10 SECUNDE ÎN CONTINUU.

3. CURĂȚAREA APARATULUI

Scoateți întotdeauna mai întâi aparatul din priză.

Utilizați numai un burete umed pentru a șterge corpul motorului.

Nu introduceți niciodată corpul motorului în apă sau sub jetul de apă de la robinet.

Vasul, lama inferioară, lama superioară și capacul se pot spăla în mașina de spălat vase.

OPREZ: Bezbednosne mere LS-123456 su sastavni deo proizvoda. Pre prve upotrebe novog proizvoda, pažljivo ih pročitajte. Držite ih na mestu gde ih možete pronaći da biste ih mogli koristiti za buduće potrebe.

1. OPIS

- | | |
|-------------------|------------------|
| 1 Jedinica motora | 4 Donja sečiva |
| 2 Poklopac | 5 Posuda |
| 3 Gornja sečiva | 6 Fiksna osovina |

2. UPOTREBA APARATA

- Pre prvog korišćenja operite posudu, sečiva i poklopac posude mlakom vodom. PAŽNJA: JEDINICU MOTORA NEMOJTE DA POTAPATE U VODU I STAVLJATE POD VODU. Čistite vlažnom krpom i pažljivo osušite.
- Stavite gornje sečivo na donje sečivo i okretanjem u smeru suprotnom smeru kretanja kazaljki na satu namestite u zaključan položaj (sl. 1).
- Stavite gornja i donja sečiva na fiksnu osovinu u posudi (sl. 2).
- Stavite sastojke i zaključajte poklopac (sl. 3).
- Stavite jedinicu motora na demontažnu posudu uz lagano okretanje.
- Uključite aparat i pritisnite taster za pokretanje, istovremeno držeći aparat za jedinicu motora.
- Posle završetka obrade, otpustite taster, isključite aparat i **sačekajte da se sečiva potpuno zaustave.**
- Skinite jedinicu motora, poklopac i sečiva da biste izlili obrađene sastojke. Gornje sečivo možete da odvojite od donjeg sečiva okretanjem u smeru kretanja kazaljki na satu i povlačenjem naviše.

Napomene:

Za tečnosti nemojte nikada da prekoračite 0,4 l.

Sastojci	Max. količina	Max. brzina
Peršun	30 g	10 sek.
Crni luk	200 g	U pulsnom režimu
Crveni luk	200 g	U pulsnom režimu
Beli luk	150 g	5 sek.
Dvopek	20 g	15 sek.
Bademi	100 g	15 sek.
Lešnici	100 g	10 sek.
Orasi	100 g	10 sek.
Grijer sir	100 g	15 sek.
Tvrdo kuvano jaje	200 g	5 - 10 sek.
Kuvana šunka	200 g	15 sek.
Goveđi odrezak	200 g	10 - 15 sek.
Maslac i med	150 g maslaca i 300 g meda	3 sek. UKLJUČENO/ 2 sek. ISKLJUČENO

OPREZ: OVAJ APARAT JE KONSTRUISAN ZA NAIZMENIČNU UPOTREBU. MOLIM VAS UPOTREBLJAVAJTE APARAT U PULSNOM REŽIMU.

OPREZ: NEMOJTE KORISTITI APARAT KADA JE PRAZAN ILI DUŽE OD 10 SEKUNDI KONTINUIRANO.

3. ČIŠĆENJE APARATA

Uvek prvo isključite aparat iz struje.

Za čišćenje jedinice motora koristite samo vlažni sunder.

Jedinicu motora nemojte nikada da stavljate u vodu ni pod mlaz tekuće vode.

Posuda, donje sečivo, gornje sečivo i poklopac mogu da se peru u mašini za pranje sudova.

SR

UPOZORNENIE: Bezpečnostné opatrenia pre LS-123456 sú súčasťou zariadenia. Pred prvým použitím vášho zariadenia si pozorne prečítajte tieto pokyny. Uchovávajte ich na mieste, kde ich môžete neskôr nájsť a pozrieť sa do nich.

1. OPIS

- | | |
|---------------------|-----------------|
| 1 Motorová jednotka | 4 Spodné čepele |
| 2 Veko | 5 Miska |
| 3 Horné čepele | 6 Pevný hriadeľ |

2. POUŽÍVANIE SPOTREBIČA

- Pred prvým použitím umyte misku, čepele a veko nádoby s vlažnou vodou. UPOZORNENIE: NEPONÁRAJTE A NEDÁVAJTE POD VODU MOTOROVÚ JEDNOTKU PRÍSTROJA. Čistite vlhkou handričkou, dôkladne osušte.
- Nasadte hornú čepeľ na spodnú čepeľ a zablokujte otáčaním proti smeru hodinových ručičiek (Obr. 1).
- Nasadte hornú a spodnú čepeľ na pevný hriadeľ v miske (Obr. 2).
- Nalejte prísady a zaistite veko (Obr. 3).
- Položte motorovú jednotku na zostavu ľahkým pootočením.
- Zapojte zariadenie do zástrčky a stlačte tlačidlo štart, zároveň pridržiavajte spotrebič za motorovú jednotku.
- Na konci prípravy uvoľnite tlačidlo, odpojte spotrebič a **počkajte až do úplného zastavenia čepelí.**
- Vyberte motorovú jednotku, veko, čepele a vylejte prípravok. Môžete oddeliť hornú čepeľ od spodnej čepele v smere hodinových ručičiek a vytiahnutím nahor.

Poznámky:

Pre kvapaliny nikdy neprekročte 0,4 l.

Prísady	Max. množstvo	Max. rýchlosť
Petržlen	30 g	10 s
Cibuľa	200 g	V pulzoch
Šalotka	200 g	V pulzoch
Cesnak	150 g	5 s
Sucháre	20 g	15 s
Mandle	100 g	15 s
Lieskové orechy	100 g	10 s
Vlašské orechy	100 g	10 s
Syr gruyere	100 g	15 s
Vajce na tvrdo	200 g	5-10 s
Varená šunka	200 g	15 s
Hovädzí steak	200 g	10-15 s
Maslo a med	150 g masla a 300 g medu	3 s ZAP / 2 min VYP

UPOZORNENIE: TENTO PRÍSTROJ JE URČENÝ NA PRERUŠOVANÉ POUŽITIE. SPŮŠŤAJTE SPOTREBIČ V IMPULZOCH.

UPOZORNENIE: NESPŮŠŤAJTE PRÍSTROJ, AK JE PRÁZDNY ALEBO NEPRETRŽITE DLHŠIE AKO 10 SEKÚND.

3. ČISTENIE SPOTREBIČA

Najprv prístroj vždy odpojte.

Používajte iba navlhčenú špongiu na čistenie motorovej jednotky.

Nikdy nedávajte do vody alebo pod tečúcu vodu.

Misa, spodná čepeľ, horná čepeľ a veko môžu byť umyté v umývačke riadu.

POZOR: priročnik z varnostnimi ukrepi je del naprave LS-123456. Pred prvo uporabo pozorno preberite ta navodila. Shranite ga tako, da ga imate v vsakem trenutku pri roki.

1. OPIS

- | | | | |
|---|---------------|---|--------------|
| 1 | Motorna enota | 4 | Spodnji noži |
| 2 | Poklopec | 5 | Posoda |
| 3 | Zgornji noži | 6 | Fiksna os |

2. UPORABA NAPRAVE

- Pred prvo uporabo operite posodo, nože in poklopec z toplo vodo. **POZOR: NE POTAVLJAJTE MOTOR IN GA NE DAJTE POD VODO.** Čistite z vlažno krpo in temeljno osušite.
- Postavite zgornji nož na spodnji nož in ga postavite v zaklenjeni položaj z vrtenjem v nasprotni smeri od urinega kazalca (sl. 1).
- Pritrditev zgornje in spodnje nože na fiksno os v posodi (sl. 2).
- Vlijte sestavine in zaklenite poklopec (sl. 3).
- Postavite motor na sklop tako da ga rahlo obrnete.
- Povežite napravo in pritisnite gumb za zagon, medtem ko držite napravo za motor.
- Po zaključku priprav, spustite gumb, odklopite napravo in **počakajte da se rezila popolnoma ustavijo.**
- Odstranite poklopec, motor in nože za priprave da lahko vlijete sestavine. Lahko ločite zgornji nož od spodnjega noža z vrtenjem v smeri urinega kazalca in vlečenjem navzgor.

Opombe:

Za tekočine, ne preseгаite 0,4 litre.

Sestavine	Maks. količina	Maks. hitrost
Peteršilj	30 g	10 sek.
Čebula	200 g	Z impulzom
Smirek	200 g	Z impulzom
Česen	150 g	5 sek.
Piškot	20 g	15 sek.
Mandlji	100 g	15 sek.
Lešniki	100 g	10 sek.
Orehi	100 g	10 sek.
Trdi sir	100 g	15 sek.
Trdo kuhano jajce	200 g	5-10 sek.
Kuhana šunka	200 g	15 sek.
Biftek	200 g	10-15 sek.
Maslo in med	150 g masla in 300 g meda	3 sek. vklop/2 min. izklop

POZOR: NAPRAVA JE NAMENJENA ZA OBRATOVANJE S PREKINITVIJO. PROSIMO UPORABLJAJTE IMPULZNO FUNKCIJO.

POZOR: NE ZAGANJAJTE PRAZNO NAPRAVO ZA VEČ KOT 10 SEKUND BREZ USTAVLJANJA.

3. ČIŠČENJE NAPRAVE

Napravo vedno najprej odklopite.

Za čiščenje motorja uporabite mehko, rahlo vlažno krpo.

Nikoli naprave ne potaplajte v vodo ali pa jo dajte pod tekočo vodo.

Posoda, spodnji nož, zgornji nož in poklopec lahko operete v pomivalnem stroju.

WARNING! Säkerhetsföreskrifterna LS-123456 är en del av apparaten. Läs noga igenom dem innan du använder din nya apparat för första gången. Spara dem på en plats du kommer ihåg för framtida bruk.

1. BESKRIVNING

- | | |
|-----------------|------------------|
| 1 Motorenhet | 4 Nedre skärblad |
| 2 Lock | 5 Skål |
| 3 Övre skärblad | 6 Fast axel |

2. ANVÄNDA APPARATEN

- Före första användning, diska skålen, dess lock och skärbladen i ljummet vatten. OBS! SÄNK INTE NER MOTORENHETEN HELT ELLER DELVIS I VATTEN. Rengör med en fuktad trasa och låt sedan torka ordentligt.
- Placera det övre skärbladet på det nedre skärbladet och lås det på plats genom att vrida det moturs (bild 1).
- Montera de övre och nedre skärbladen på den fasta axeln i skålen (bild 2).
- Tillsätt ingredienserna och lås locket på plats (bild 3).
- Placera motorenheten på locket genom att vrida den något.
- Anslut apparaten till ett eluttag och tryck på startknappen, medan du håller fast apparaten via motorenheten.
- När tillredningen är klar, släpp upp knappen, koppla ur apparaten från eluttaget och **vänta tills skärbladen har stannat helt och hållet.**
- Ta bort motorenheten, locket och skärbladen för att hälla ur tillredningen. Du separerar de övre skärbladen från de undre skärbladen genom att vrida dem medurs och sedan dra isär dem.

Obs!

Överskrid aldrig 0,4 liter för vätskor.

Ingredienser	Max. mängd	Max. hastighet
Persilja	30 g	10 sek
Lök	200 g	I pulsar
Schalottenlök	200 g	I pulsar
Vitlök	150 g	5 sek
Skorpor	20 g	15 sek
Mandlar	100 g	10 sek
Hasselnötter	100 g	10 sek
Valnötter	100 g	10 sek
Gruyère	100 g	15 sek
Hårdkockt ägg	200 g	5-10 sek
Kockt skinka	200 g	15 sek
Nötstek	200 g	10-15 sek
Smör och honung	150 g smör och 300 g honung	3 sek PÅ/2 min AV

VARNING! DENNA APPARAT ÄR UTVECKLAD FÖR PERIODISK ANVÄNDNING. KÖR APPARATEN MED PULSAR.

VARNING! ANVÄND INTE ENHETEN NÄR DEN ÄR TOM ELLER LÄNGRE ÄN 10 SEKUNDER I TAGET.

3. RENGÖRA APPARATEN

Koppla alltid ur apparaten från eluttaget först.

Använd endast en fuktad svamp vid rengöring av motorenheten.

Placera aldrig motorenheten i vatten eller under rinnande vatten.

Skålen, det nedre och övre skärbladet och locket kan köras i diskmaskin.

UPOZORNĚNÍ: Bezpečnostní opatření pro LS-123456 jsou součástí zařízení. Přečtěte si pozorně tyto pokyny dříve, než začnete používat zařízení poprvé. Uchovávejte je na místě, kde je můžete později najít a nahlédnout do nich.

1. POPIS

- | | |
|---------------------|----------------|
| 1 Motorová jednotka | 4 Dolní čepele |
| 2 Víko | 5 Mísa |
| 3 Horní čepele | 6 Pevná hřídel |

2. POUŽITÍ SPOTŘEBIČE

- Před prvním použitím umyjte mísu, nože a víko mísy s vlažnou vodou. **UPOZORNĚNÍ: NEPONOŘUJTE MOTOROVOU JEDNOTKU, NEBO JI NEDÁVEJTE POD VODU.** Vyčistěte pomocí navlhčeného hadříku, pečlivě osušte.
- Nasadte horní čepel na spodní čepel a zablokujte otáčením proti směru hodinových ručiček (Obr. 1).
- Nasadte horní a dolní čepel na pevnou hřídel v míse (Obr. 2).
- Nalijte složky a zajistěte víko (Obr. 3).
- Přiložte motorovou jednotku do sestavy lehkým pootočením.
- Připojte zařízení a stiskněte tlačítko start, zároveň přidržujte spotřebič motorové jednotky.
- Na konci přípravy uvolněte tlačítko, odpojte spotřebič a **vyčkejte až do úplného zastavení čepelí.**
- Vyjměte motorovou jednotku, víko, čepele a vylijte přípravek. Můžete oddělit horní čepel od spodní čepele ve směru hodinových ručiček a vytažením nahoru.

Poznámky:

Pro kapaliny nikdy nepřekročte 0,4 l.

Ingredience	Max. množství	Max. rychlost
Petržel	30 g	10 s
Cibule	200 g	V pulsech
Šalotka	200 g	V pulsech
Česnek	150 g	5 s
Suchary	20 g	15 s
Mandle	100 g	15 s
Lískové oříšky	100 g	10 s
Vlašské ořechy	100 g	10 s
Sýr gruyere	100 g	15 s
Vejsce natvrdo	200 g	5-10 s
Vařená šunka	200 g	15 s
Hovězí steak	200 g	10-15 s
Máslo a med	150 g másla a 300 g medu	3 s ZAP / 2 min VYP

UPOZORNĚNÍ: TENTO PŘÍSTROJ NENÍ URČEN PRO NEPŘETRŽITÉ POUŽITÍ. SPOUŠTĚJTE SPOTŘEBIČ V PULSECH.

UPOZORNĚNÍ: NESPOUŠTĚJTE PŘÍSTROJ, POKUD JE PRAZDNÝ NEBO NEPŘETRŽITĚ DÉLE NEŽ 10 SEKUND.

3. ČIŠTĚNÍ PŘÍSTROJE

Přístroj před čištěním vždy odpojte.

K čištění motorové jednotky používejte pouze navlhčenou houbu.

Nikdy ji nedávejte do vody nebo pod tekoucí vodu.

Mísu, spodní čepel, horní čepel a víko lze mýt v myčce nádobí.

DİKKAT: LS-123456 güvenlik önlemleri bu cihazın bir parçasıdır. Yeni cihazınızı ilk kez kullanmadan önce onları dikkatle okuyun. Onları daha sonra bulabileceğiniz ve başvurabileceğiniz bir yerde saklayın.

1. CİHAZIN TANIMI

- | | |
|-----------------|-------------------|
| 1 Motor ünitesi | 4 Alt bıçaklar |
| 2 Kapak | 5 Doğrama haznesi |
| 3 Üst bıçaklar | 6 Merkezleme mili |

Teknik Özellikler
220-240 V ~ 50/60 Hz
500W

2. KULLANIM ŞEKLİ

- İlk kullanımdan önce kapağı, doğrama haznesini ve bıçakları sabunlu su ile yıkayın. **DİKKAT:** Motor bloğunu kesinlikle suya sokmayınız.
- Üst bıçağı kilit tırnakları aşağı doğru gelecek şekilde yerleştirip ok yönünde çeviriniz. Böylece üst bıçak emniyetli bir biçimde alt bıçağına yerleştirilmiş olur (resim 1).
- Üst bıçağına takılmış alt bıçağı kabın içerisindeki milin üzerine oturtunuz (resim 2).
- Malzemeyi koyunuz ve kapağı ok yönünde kilitleyerek yerleştiriniz (resim 3).
- Motor ünitesini oturtunuz.
- Ürünün fişini prize takınız, aynı anda motor ünitesini tutarak çalıştırma düğmesine basınız.
- İşlem bittiğinde fişi prizden çekiniz ve kapağı açmak ve bıçakları çıkarmak için ürünü tamamen durmasını bekleyiniz.
- Motor ünitesini, kapağı ve bıçağı çıkartıp malzemeyi alabilirsiniz. Üst bıçağı çevirerek alt bıçaktan ayırınız.
- **DİKKAT: Bıçaklar çok keskindir sökme takma işlemi sırasında plastik kısımdan tutunuz.**

Hatırlatma:

Sıvı ile işlem yapılırsa maksimum seviye 0,4 lt olmalıdır.

Aşağıdaki tabloda malzemeler ve hangi sürelerde ve hız kademelerinde kullanılacakları verilmiştir.

Malzemeler	Maksimum Miktar	İşlem Süresi
Maydanoz	30 g	10 saniye
Soğan	200 g	Basıp bırakma
Sarımsak	150 g	5 saniye
Galeta	20 g	15 saniye
Badem	100 g	10 saniye
Fındık içi	100 g	10 saniye
Ceviz içi	100 g	10 saniye
Gravyer Peyniri	100 g	15 saniye
Haşlanmış Yumurta	200 g	5-10 saniye
Biftek	200 g	10-15 saniye
Pastırma	100 g	30 saniye
Çorba	0,4 l	30 saniye
Tereyağı ve Bal	150 g tereyağı ve 300 g bal	3 saniye AÇIK / 2 dakika KAPALI

DİKKAT: Bu ürün aralıklı çalışma şeklinde dizayn edilmiştir. Bu sebeple “basıp bırakma” özelliğiyle anlık çalıştırma şeklinde kullanmanızı öneriyoruz.

DİKKAT: Ürünü boşken veya devamlı olarak 10 saniyeden fazla çalıştırmayınız.

3. CİHAZIN TEMİZLENMESİ

Motor bloğunu temizlemeden önce cihazın fişini her zaman prizden çekin.

Motor bloğunu suya daldırmayın veya sudan geçirmeyin. Bloğu nemli bir bez ile temizleyin, özenle kurulayın.

Kap, kapak ve bıçaklar bulaşık makinasının üst sepetinde yıkanabilir.

حد اکثر سرعت	حد اکثر مواد	مواد
10 ثانیه	30 گرم	جعفری
با پالس	200 گرم	پیاز
با پالس	200 گرم	موسیر
5 ثانیه	150 گرم	سیر
15 ثانیه	20 گرم	نان سوخاری
10 ثانیه	100 گرم	بادام
10 ثانیه	100 گرم	فندق
10 ثانیه	100 گرم	گردو
15 ثانیه	100 گرم	پنیر گرویره
5 - 10 ثانیه	200 گرم	تخم مرغ سفت
15 ثانیه	200 گرم	ژامبون پخته
10 - 15 ثانیه	200 گرم	استیک گوشت گاو
3 ثانیه روشن / 2 دقیقه خاموش	150 گرم کره و 300 گرم عسل	کره و عسل

احتیاط: این دستگاه برای استفاده متناوب طراحی شده است. لطفاً دستگاه را با پالس اجرا کنید.
احتیاط: از دستگاه هنگامی که خالی است یا بیش از 10 ثانیه به طور مداوم کار نکنید.

3. تمیز کردن دستگاه

همیشه ابتدا دستگاه را از برق بکشید.
فقط از اسفنج مرطوب برای تمیز کردن دستگاه استفاده کنید.
هرگز آن را در آب، یا زیر آب جاری قرار ندهید.
کاسه، تیغه پایین، و درب قابل شستشو در ماشین ظرفشویی می باشند.

توجه: جزوه حاوی دستورالعمل های ایمنی (LS-123456) با این دستگاه ارائه شده است. قبل از استفاده از دستگاه خود برای اولین بار، دفترچه را به دقت بخوانید و در یک مکان امن نگه دارید.

1. شرح

- | | |
|---|--------------|
| 1 | دستگاه موتور |
| 2 | درب |
| 3 | تیغه بالا |
| 4 | تیغه پایین |
| 5 | کاسه |
| 6 | شافت ثابت |

2. استفاده از دستگاه

- قبل از اولین استفاده، کاسه، تیغه ها و درب کاسه را آب ولرم شستشو دهید. توجه: دستگاه موتور را در آب غوطه ور نکنید یا در زیر آب قرار ندهید. با یک پارچه مرطوب تمیز کنید، آن را با دقت خشک کنید.
 - تیغه فوقانی را بر روی تیغه های پایین تر قرار دهید و با چرخاندن در خلاف جهت عقربه های ساعت به موقعیت قفل شده بیاورید (شکل 1).
 - تیغه های بالا و پایین را بر روی شافت ثابت در کاسه تنظیم کنید (شکل 2).
 - مواد را بریزید و درب را قفل کنید (شکل 3).
 - دستگاه موتور را با کمی چرخش بر روی مونتاژ قرار دهید.
 - دستگاه را به برق وصل کنید و با نگه داشتن دستگاه موتور، دکمه شروع را فشار دهید.
 - در پایان آماده سازی، دکمه را آزاد کنید، دستگاه را از سیم برق جدا کنید و **صبر کنید تا تیغه کاملا متوقف شود.**
 - دستگاه موتور، درب و تیغه ها را برای بیرون ریختن آماده سازی جدا کنید. شما می توانید تیغه بالایی را از تیغه پایین با چرخاندن آن در جهت عقربه های ساعت و کشیدن به سمت بالا مجزا کنید.
- نکات:**
برای مایعات، هرگز از سطح 0.4 لیتر فراتر نروید.

EN	p. 4 – 5
BS	p. 6 – 7
BG	p. 8 – 9
HR	p. 10 – 11
DA	p. 12 – 13
ES	p. 14 – 15
ET	p. 16 – 17
FI	p. 18 – 19
HU	p. 20 – 21
LV	p. 22 – 23
LT	p. 24 – 25
NO	p. 26 – 27
NL	p. 28 – 29
PL	p. 30 – 31
RO	p. 32 – 33
SR	p. 34 – 35
SK	p. 36 – 37
SL	p. 38 – 39
SV	p. 40 – 41
CS	p. 42 – 43
TR	p. 44 – 45
FA	p. 47 – 46